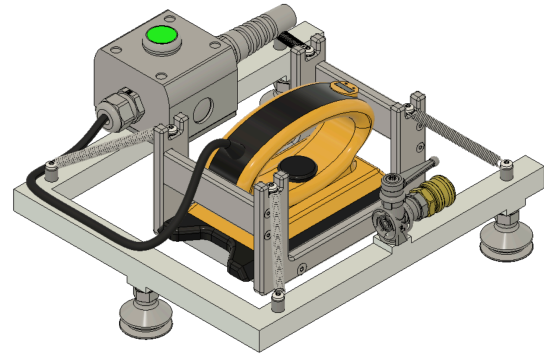


Application Tool RD 110 V Zubehör



Produktbeschreibung

Das Application Tool ist ein Werkzeug zum Verkleben von Sensoren des Typs fos4Strain expert in Rotorblättern von Windkraftanlagen. Das Application Tool dient zur schnelleren thermischen Aushärtung des Klebstoffs UHU PLUS BLACK.

Highlights

- Einfachere und schnellere Installation von fos4Strain expert Sensoren.
- Heizelement zum thermischen Aushärten des Klebstoffs UHU PLUS BLACK.
- Saugnäpfe und Vakuumschlus ermöglichen Installationen auf geneigten Oberflächen bis zu einem Winkel von 90°.

Mechanische Daten

Eigenschaft	Wert	Einheit
Länge	314,0	mm
Höhe	133,2	mm
Breite	302,3	mm
Gesamtgewicht*	3,8	kg

* Application Tool ohne Verpackung

Elektrische Daten

Eigenschaft	Wert	Einheit
Spannungsversorgung	110	V AC
Netzfrequenz	60	Hz
Leistungsaufnahme	1200	W
Elektrischer Anschluss	Schutzkontakt-Stecker	

Umgebungsbedingungen

Eigenschaft	Wert	Einheit
Maximale Einsatzhöhe	3000	m
Zulässige Temperatur (Transport und Lagerung)	-10 ... +60	°C
Zulässige relative Luftfeuchtigkeit (Transport und Lagerung)	5 ... 80	%
Zulässige Temperatur (Betrieb)	-10 ... +40	°C
Zulässige relative Luftfeuchtigkeit (Betrieb)	5 ... 80	%

Spezifikation der Vakuumversorgung



TIPP

Die Vakuumpumpe für die Vakuumversorgung ist nicht Teil des Produkts.

Eigenschaft	Wert	Einheit
Unterdruck	0,4	bar
Förderleistung (typisch)*	50	l/min
Anschlusstyp	DN 7,2	

* Max. Fremdluft 10 l/min

Produktspezifische Daten

Eigenschaft	Wert	Einheit
Temperaturbereich Heizplatte	90 ... 160 (+10)*	°C
Länge des Stromkabels	3	m

* Die Temperatur der Heizplatte kann bis zu 10 °C über der eingestellten Temperatur liegen.