

## fos4Acc 2D m (dyn, 13.5m, 1552nm, E-2000) Sensor



### Produktbeschreibung

Der fos4Acc 2D m (dyn, 13.5m, 1552nm, E-2000) ist ein dynamischer faseroptischer Vibrationssensor oder Beschleunigungsaufnehmer und basiert auf einem Faser-Bragg-Gitter-Sensor.

Der Sensor ist als Federpendelsystem aufgebaut, bei dem die Feder teilweise durch eine Glasfaser gebildet wird, in die ein Faser-Bragg-Gitter als Sensorelement eingeschrieben ist.

Der fos4Acc besteht aus zwei Sensorelementen und ist daher in zwei Richtungen empfindlich.

### Highlights

- Resonanzfrequenz > 100 Hz
- Empfindlichkeit 0,8 nm/g
- Inhärente Störfestigkeit faseroptischer Sensoren ohne EMV-, ESD-, oder HV-Isolationsprobleme

## Messung

Eigenschaft	Wert	Einheit
Kompatible Messgeräte von fos4X	Blackbird OECD, nSens	-
Benötigte Kanäle	2	-
Beschleunigungssensitivität <sup>1 2</sup> ( $k_a$ )	515 ± 65	ppm/g
	0,8 ± 0,1	nm/g
Temperatursensitivität <sup>1 2</sup> ( $k_T$ )	29 ± 3	ppm/K
	0,045 ± 0,005	nm/K
Messbereich <sup>1</sup>	± 3	g
Frequenzbereich	0,1 ... 50	Hz
Resonanzfrequenz	> 100	Hz
Überlastschutz <sup>1</sup>	± 40	g

1 g = 9,81 m/s<sup>2</sup>

2 Bei  $\lambda_0 = 1552$  nm

## Optische Daten

Eigenschaft	Wert	Einheit
Anschlussstyp (extern)	E-2000/APC	-
Anschlussstyp (intern)	LC/APC	-
Fasertyp	SMF 28 kompatibel	-
Zielwellenlänge*	1552 ± 1	nm
Reflektivität	50 ... 90	%
Seitenbandunterdrückung	>12	dB
Spektralbreite	0,55 ± 0,1	nm

\* Bei 23 °C Umgebungstemperatur und 0 g Beschleunigung.

## Kabel-Daten

Eigenschaft	Wert	Einheit
Länge*	13,5 -0/+0,5	m
Durchmesser (Kabel mit Trittschutz)	6 ± 0,5	mm
Min. Biegeradius (Kabel mit Trittschutz)	50	mm
Min. Biegeradius (Fan-Out-Kabel)	15	mm
Kabel austauschbar	Ja	-
Anschlussstyp	E-2000/APC	-

\* Länge von Sensor-Ende bis Stecker-Ende.

## Umgebungsbedingungen

Eigenschaft	Wert	Einheit
IP Schutzart*	IP67	-
Maximale Einsatzhöhe	3000	m
Zulässige Temperatur (Transport und Lagerung)	-40 ... +80	°C
Zulässige relative Luftfeuchtigkeit (Transport und Lagerung)	0 ... 95	%
Zulässige Temperatur (Betrieb)	-40 ... +55	°C
Zulässige relative Luftfeuchtigkeit (Betrieb)	0 ... 95	%

\* Die angegebene Schutzart gilt nur, wenn die Kabelverbindungen mit gleicher oder höherer Schutzart ausgeführt werden.

## Lastzyklen und MTBF

Eigenschaft	Wert	Einheit
Lastzyklen bei 1 g	10 <sup>8</sup>	-
MTBF	>400	Jahre

## Mechanische Daten

Eigenschaft	Wert	Einheit
Länge	120	mm
Höhe	70	mm
Breite	80	mm
Gesamtgewicht*	0,5	kg

\* fos4Acc ohne Kabel und Verpackung

## Montage

Eigenschaft	Wert	Einheit
Montageart	Kleben	-

## Abmessungen

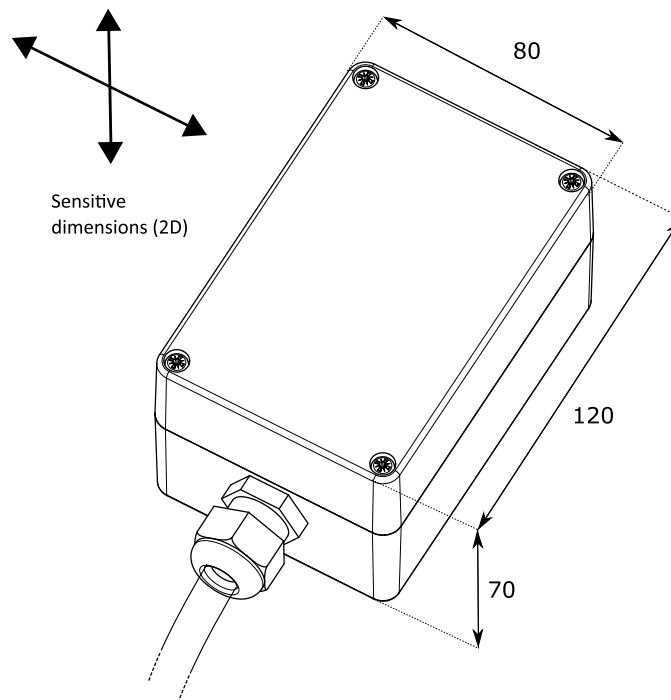


Abbildung 1: Abmessungen